

本公司 LC-R 系列阀控密封式免维护铅酸蓄电池，以其独特的板栅合金配比和特殊的活性物质配方技术，结合完美的产品结构设计及制造工艺，实施严谨的产品质量控制管理体系，历经数十载的不断创新，铸就了一个充满生机的行业品牌。

1) 内阻极小

采用高纯度含硼超细玻璃纤维隔板，具有理想的方向性、比表面积（BET）和致密的纤维结构，可获得比普通 AGM 隔板更加细致的孔结构及优异的压缩弹性，大幅度降低电池内阻。

2) 可靠性高

直板平桥式单体连接设计，有效避免电池的虚、假焊接现象；通过长期充、放电试验，改良传统工艺；显著提高了极板的再充电接受能力；有效保障产品在设计寿命期间内能良好的运行。

3) 寿命长

采用添加稀土元素的铅合金制造板栅，有效的降低了充电过程中板栅的膨胀和气体的析出，提高板栅的耐腐蚀能力；放射状板栅结构设计，大大降低内阻、提高电流疏导效率。

4) 自放电速率低

分析纯硫酸电解液，合理的配置专用添加剂，有效降低电池自放电速率。

5) 一致性好

完美的产品结构、材料选型、制造工艺，严谨的产品质量控制管理，保障了每一个产品性能达到设计要求。

6) 安全性高

进口橡胶制成的高效安全阀，动作有效性持久、抗老化、抗腐蚀，有效地确保

产品在使用过程中对内部压力准确释放的安全性。

7) 杜绝漏酸、绿色环保

转接式极柱/端子设计，改良传统直通式极柱/端子结构，具备了优良的防爬酸能力，分层封口技术，100%杜绝电池的漏酸、爬酸现象对设备和环境的腐蚀、污染。

本公司 LC-R 系列阀控密封式免维护铅酸蓄电池广泛应用于：

UPS 不间断电源

通讯系统

电力系统

铁路系统

应急照明系统

自动化控制系统

消防和安全警报系统

太阳能、风能系统

计算机备用电源

便携式仪器、仪表

医疗系统设备

电动工具

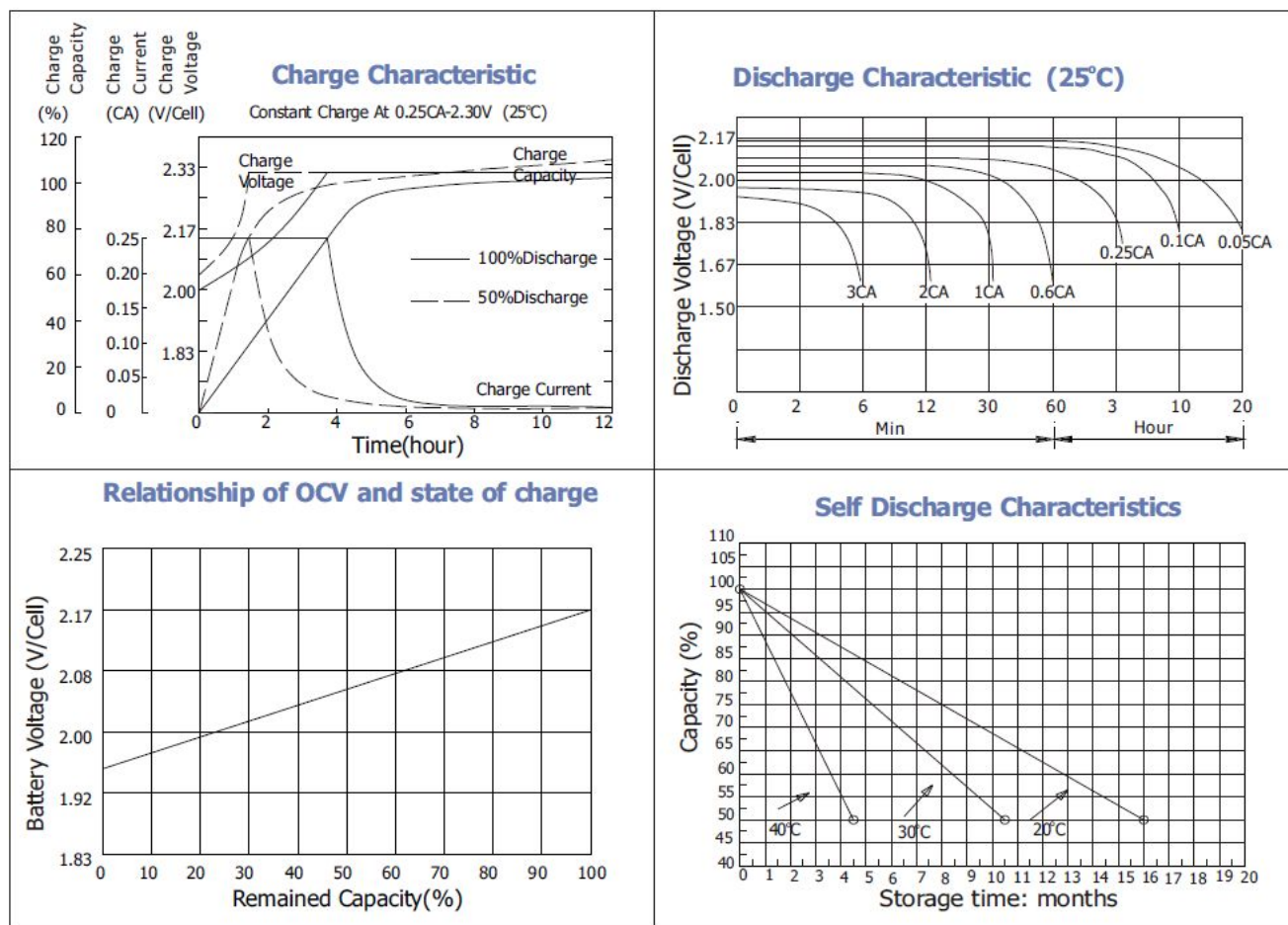


一、小型阀控密封式免维护铅酸蓄电池

活性物质比表面积大、紧装配结构、内阻低，能在短时间内提供大功率输出，适合于高倍率、浅放电使用

| 产品型号 | 标称电压 | 标称容量 | 时率 | 端子形式 | 端子连接 |
|-----------|------|--------|------|--------------|----------|
| LC-R124.5 | 12V | 4.5Ah | 20HR | 250 斜插式铜片端子 | 插片式线耳 |
| LC-R127.2 | 12V | 7.2 Ah | 20HR | 250 斜插式铜片端子 | 插片式线耳 |
| LC-R129 | 12V | 9 Ah | 20HR | 250 斜插式铜片端子 | 插片式线耳 |
| LC-R1212 | 12V | 12 Ah | 20HR | 250 斜插式铜片端子 | 插片式线耳 |
| LC-R1217 | 12V | 17 Ah | 20HR | L 形转接式直立铜片端子 | M5*15 螺丝 |
| LC-R1224 | 12V | 24 Ah | 20HR | M6*Φ14 铜柱 | M6*15 螺丝 |

充放电特性曲线图:

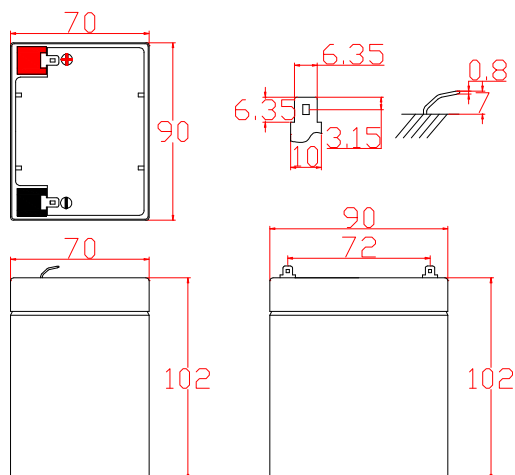


1.1 LC-R124.5

1.1.1 规格参数

| | | | | |
|--------------------|---|---------------|----------------------------|--------------|
| 电池型号 | LC-R124.5 | | | |
| 电池规格 | 12V, 4.5Ah | | | |
| 容量(25°C) | 20HR(1.75V/C) | 10HR(1.75V/C) | 5HR(1.70V/C) | 1HR(1.60V/C) |
| | 4.5Ah | 4.05Ah | 3.6Ah | 2.7Ah |
| 容量与温度的关系 (20HR) | 40°C | 25°C | 0°C | -15°C |
| | 102% | 100% | 85% | 65% |
| 补充电 | 循环使用 | | 浮充使用 | |
| | 充电电压: 14.4~14.9V(-30mv/°C) 最大充电电流: 1.35A | | 充电电压: 13.6~13.8V(-20mv/°C) | |
| 内阻(25°C) | 充电饱和状态 22mΩ | | | |
| 自放电(25°C) | 约3%/月 | | | |
| 设计浮充寿命(25°C) | 3年 | | | |
| 外形尺寸 | 长 | 宽 | 高 | 总高 |
| | 90±1mm | 70±1mm | 102±1mm | 108±1mm |
| 参考重量 | 1.75Kg | | | |

1.1.2 外观尺寸 (单位: mm)

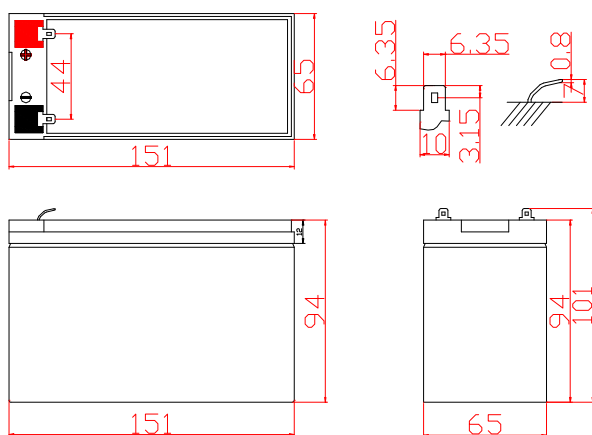


1.2 LC-R127.2

1.2.1 规格参数

| | | | | |
|--------------------|---|---------------|----------------------------|--------------|
| 电池型号 | LC-R127.2 | | | |
| 电池规格 | 12V, 7.2Ah | | | |
| 容量(25°C) | 20HR(1.75V/C) | 10HR(1.75V/C) | 5HR(1.70V/C) | 1HR(1.60V/C) |
| | 7.2Ah | 6.48Ah | 5.76Ah | 4.32Ah |
| 容量与温度的关系 (20HR) | 40°C | 25°C | 0°C | -15°C |
| | 102% | 100% | 85% | 65% |
| 补充电 | 循环使用 | | 浮充使用 | |
| | 充电电压: 14.4~14.9V(-30mv/°C) 最大充电电流: 2.16A | | 充电电压: 13.6~13.8V(-20mv/°C) | |
| 内阻(25°C) | 充电饱和状态 19.5mΩ | | | |
| 自放电(25°C) | 约3%/月 | | | |
| 设计浮充寿命(25°C) | 3年 | | | |
| 外形尺寸 | 长 | 宽 | 高 | 总高 |
| | 151±1mm | 65±1mm | 94±1mm | 101±1mm |
| 参考重量 | 2.25Kg | | | |

1.2.2 外观尺寸 (单位: mm)

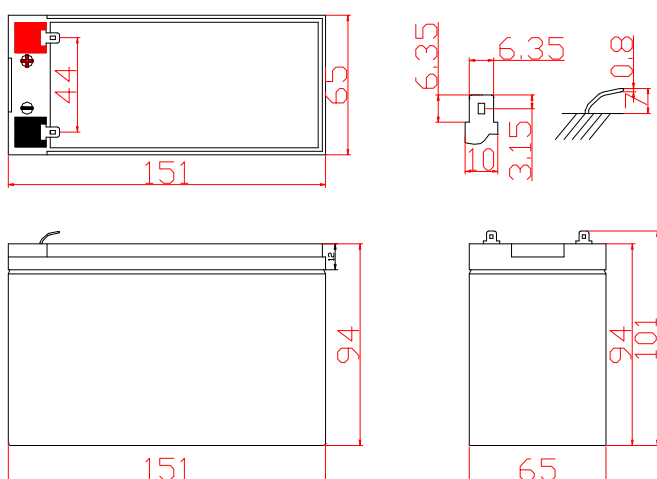


1.3 LC-R129

1.3.1 规格参数

| | | | | |
|--------------------|--|---------------|----------------------------|--------------|
| 电池型号 | LC-R129 | | | |
| 电池规格 | 12V, 9Ah | | | |
| 容量(25°C) | 20HR(1.75V/C) | 10HR(1.75V/C) | 5HR(1.70V/C) | 1HR(1.60V/C) |
| | 9Ah | 8.1Ah | 7.2Ah | 5.4Ah |
| 容量与温度的关系 (20HR) | 40°C | 25°C | 0°C | -15°C |
| | 102% | 100% | 85% | 65% |
| 补充电 | 循环使用 | | 浮充使用 | |
| | 充电电压: 14.4~14.9V(-30mv/°C) 最大充电电流: 2.7A | | 充电电压: 13.6~13.8V(-20mv/°C) | |
| 内阻(25°C) | 充电饱和状态 18mΩ | | | |
| 自放电(25°C) | 约 3%/月 | | | |
| 设计浮充寿命(25°C) | 3年 | | | |
| 外形尺寸 | 长 | 宽 | 高 | 总高 |
| | 151±1mm | 65±1mm | 94±1mm | 101±1mm |
| 参考重量 | 2.47Kg | | | |

1.3.2 外观尺寸 (单位: mm)

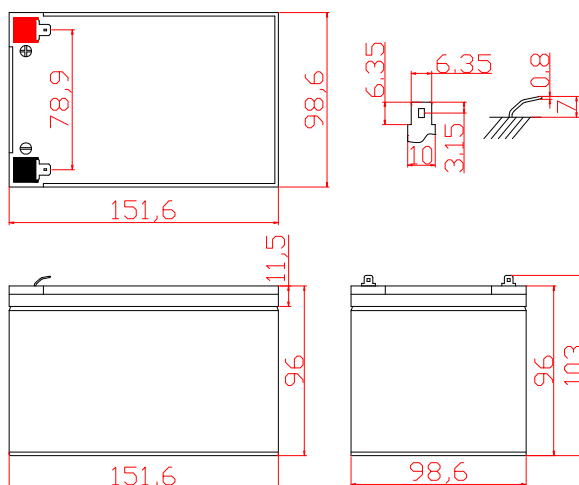


1.4 LC-R1212

1.4.1 规格参数

| | | | | |
|--------------------|---|---------------|---------------------------|--------------|
| 电池型号 | LC-R1212 | | | |
| 电池规格 | 12V, 12Ah | | | |
| 容量(25℃) | 20HR(1.75V/C) | 10HR(1.75V/C) | 5HR(1.70V/C) | 1HR(1.60V/C) |
| | 12Ah | 10.8Ah | 9.6Ah | 7.2Ah |
| 容量与温度的关系 (20HR) | 40℃ | 25℃ | 0℃ | -15℃ |
| | 102% | 100% | 85% | 65% |
| 补充电 | 循环使用 | | 浮充使用 | |
| | 充电电压: 14.4~14.9V(-30mv/℃) 最大充电电流: 3.6A | | 充电电压: 13.6~13.8V(-20mv/℃) | |
| 内阻(25℃) | 充电饱和状态 15.4mΩ | | | |
| 自放电(25℃) | 约3%/月 | | | |
| 设计浮充寿命(25℃) | 3年 | | | |
| 外形尺寸 | 长 | 宽 | 高 | 总高 |
| | 151.6±1mm | 98.6±1mm | 96±1mm | 103±1mm |
| 参考重量 | 3.8Kg | | | |

4.2 外观尺寸 (单位: mm)

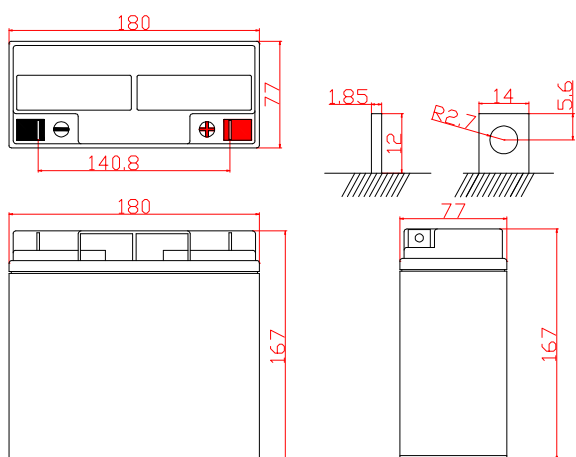


1.5 LC-R1217

1.5.1 规格参数

| | | | | |
|--------------------|---|---------------|---------------------------|--------------|
| 电池型号 | LC-R1217 | | | |
| 电池规格 | 12V, 17Ah | | | |
| 容量(25℃) | 20HR(1.75V/C) | 10HR(1.75V/C) | 5HR(1.70V/C) | 1HR(1.60V/C) |
| | 17Ah | 15.3Ah | 13.6Ah | 10.2Ah |
| 容量与温度的关系 (20HR) | 40℃ | 25℃ | 0℃ | -15℃ |
| | 102% | 100% | 85% | 65% |
| 补充电 | 循环使用 | | 浮充使用 | |
| | 充电电压: 14.4~14.9V(-30mv/℃) 最大充电电流: 5.1A | | 充电电压: 13.6~13.8V(-20mv/℃) | |
| 内阻(25℃) | 充电饱和状态 13.2mΩ | | | |
| 自放电(25℃) | 约3%/月 | | | |
| 设计浮充寿命(25℃) | 5年 | | | |
| 外形尺寸 | 长 | 宽 | 高 | 总高 |
| | 180±1mm | 77±1mm | 167±1mm | 167±1mm |
| 参考重量 | 5.4Kg | | | |

1.5.2 外观尺寸 (单位: mm)

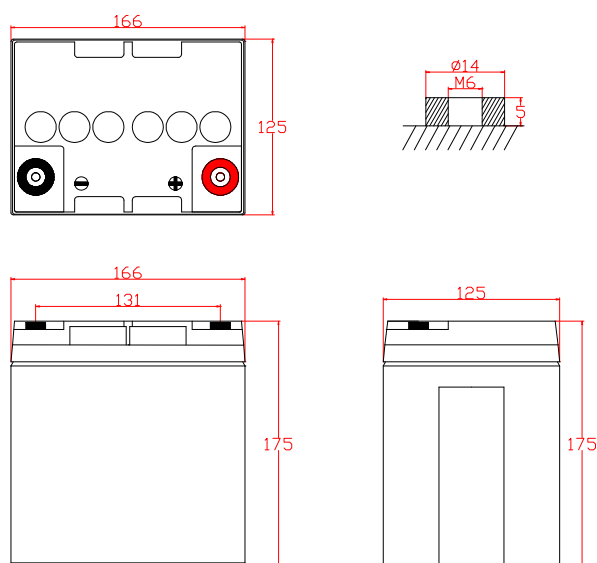


1.6 LC-R1224

1.6.1 规格参数

| | | | | |
|--------------------|--|---------------|----------------------------|--------------|
| 电池型号 | LC-R1224 | | | |
| 电池规格 | 12V, 24Ah | | | |
| 容量(25°C) | 20HR(1.75V/C) | 10HR(1.75V/C) | 5HR(1.70V/C) | 1HR(1.60V/C) |
| | 24Ah | 21.6Ah | 19.2Ah | 14.4Ah |
| 容量与温度的关系 (20HR) | 40°C | 25°C | 0°C | -15°C |
| | 102% | 100% | 85% | 65% |
| 补充电 | 循环使用 | | 浮充使用 | |
| | 充电电压: 14.4~14.9V(-30mv/°C) 最大充电电流: 7.2A | | 充电电压: 13.6~13.8V(-20mv/°C) | |
| 内阻(25°C) | 充电饱和状态 11.1mΩ | | | |
| 自放电(25°C) | 约3%/月 | | | |
| 设计浮充寿命(25°C) | 5年 | | | |
| 外形尺寸 | 长 | 宽 | 高 | 总高 |
| | 166±1mm | 125±1mm | 175±1mm | 175±1mm |
| 参考重量 | 8.3Kg | | | |

1.6.2 外观尺寸 (单位: mm)

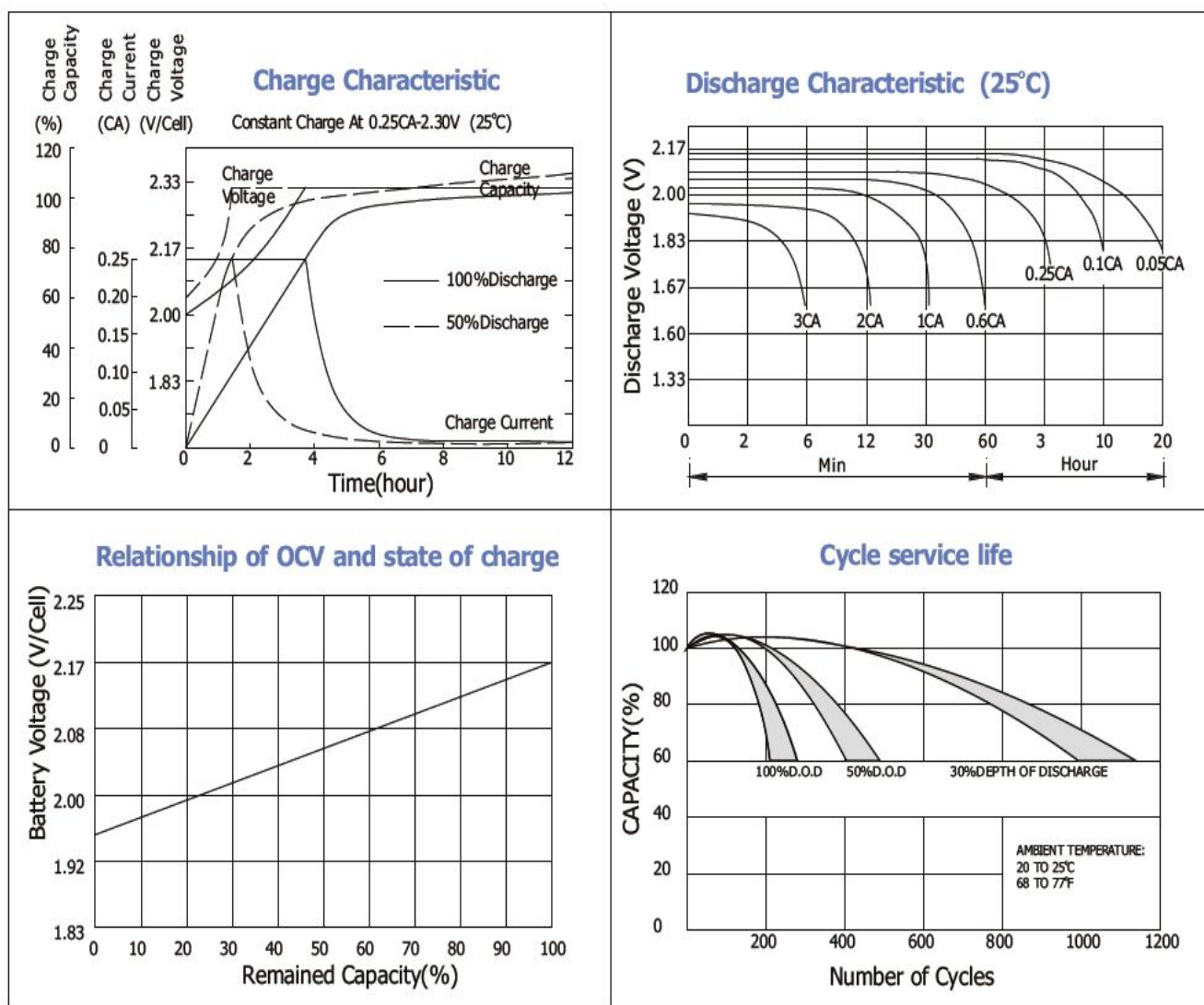


二、 中型阀控密封式免维护铅酸蓄电池

以细致的制程控制手段获得优良的产品性能一致性，有效保障产品在设计寿命期间内能良好的运行，适合于常规低倍率放电浮充使用。

| 产品型号 | 标称电压 | 标称容量 | 时率 | 端子形式 | 端子连接 |
|------------|------|-------|------|-------------|----------|
| LC-R1238 | 12V | 38Ah | 10HR | M6*Φ14 铜柱 | M6*15 螺丝 |
| LC-R1265 | 12V | 65Ah | 10HR | M6*Φ16 铜柱 | M6*15 螺丝 |
| LC-R12100A | 12V | 100Ah | 10HR | M8*Φ20 铜柱 | M8*25 螺丝 |
| LC-R12100B | 12V | 100Ah | 10HR | M8*Φ20 铜柱 | M8*25 螺丝 |
| LC-R12120 | 12V | 120Ah | 10HR | M8*Φ20 铜柱 | M8*25 螺丝 |
| LC-R12150 | 12V | 150Ah | 10HR | L形转接式直立铅梯端子 | M8*25 螺丝 |
| LC-R12200 | 12V | 200Ah | 10HR | L形转接式直立铅梯端子 | M8*25 螺丝 |

充放电特性曲线图:

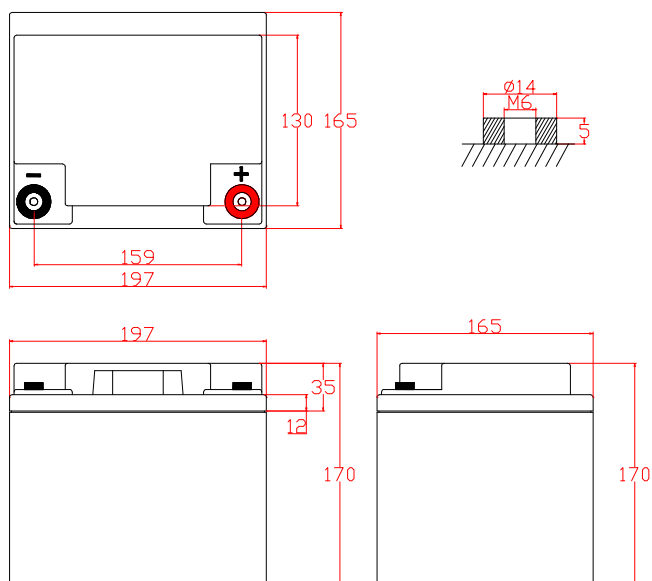


2.1 LC-R1238

2.1.1 规格参数

| | | | | |
|--------------------|--|---------------|---------------------------|--------------|
| 电池型号 | LC-R1238 | | | |
| 电池规格 | 12V, 38Ah | | | |
| 容量(25℃) | 20HR(1.80V/C) | 10HR(1.80V/C) | 5HR(1.75V/C) | 1HR(1.60V/C) |
| | 40Ah | 38Ah | 34.2Ah | 24Ah |
| 容量与温度的关系 (20HR) | 40℃ | 25℃ | 0℃ | -15℃ |
| | 102% | 100% | 85% | 65% |
| 补充电 | 循环使用 | | 浮充使用 | |
| | 充电电压: 14.4~14.9V(-30mv/℃) 最大充电电流: 11.4A | | 充电电压: 13.6~13.8V(-20mv/℃) | |
| 内阻(25℃) | 充电饱和状态 7.2mΩ | | | |
| 自放电(25℃) | 约 3%/月 | | | |
| 设计浮充寿命(25℃) | 5年 | | | |
| 外形尺寸 | 长 | 宽 | 高 | 总高 |
| | 197±1mm | 165±1mm | 170±1mm | 170±1mm |
| 参考重量 | 13.1Kg | | | |

2.1.2 外观尺寸 (单位: mm)

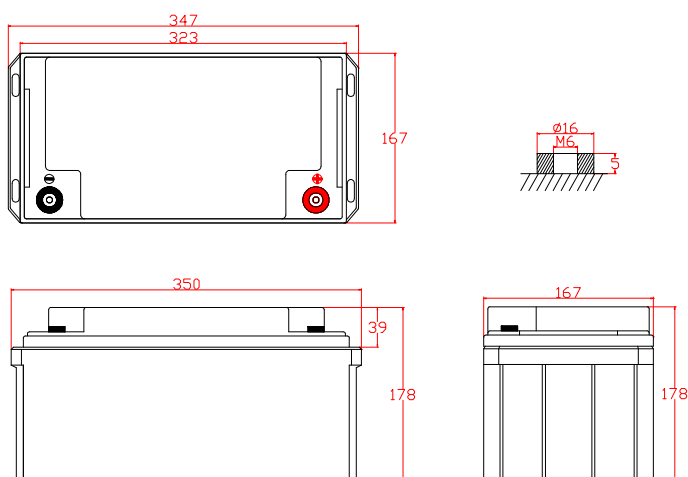


2.2 LC-R1265

2.2.1 规格参数

| | | | | |
|--------------------|--|---------------|---------------------------|--------------|
| 电池型号 | LC-R1265 | | | |
| 电池规格 | 12V, 65Ah | | | |
| 容量(25℃) | 20HR(1.80V/C) | 10HR(1.80V/C) | 5HR(1.75V/C) | 1HR(1.60V/C) |
| | 70Ah | 65Ah | 58Ah | 42Ah |
| 容量与温度的关系 (20HR) | 40℃ | 25℃ | 0℃ | -15℃ |
| | 102% | 100% | 85% | 65% |
| 补充电 | 循环使用 | | 浮充使用 | |
| | 充电电压: 14.4~14.9V(-30mv/℃) 最大充电电流: 19.5A | | 充电电压: 13.6~13.8V(-20mv/℃) | |
| 内阻(25℃) | 充电饱和状态 6.6mΩ | | | |
| 自放电(25℃) | 约3%/月 | | | |
| 设计浮充寿命(25℃) | 5年 | | | |
| 外形尺寸 | 长 | 宽 | 高 | 总高 |
| | 350±1mm | 167±1mm | 178±1mm | 178±1mm |
| 参考重量 | 21.4Kg | | | |

2.2.2 外观尺寸 (单位: mm)

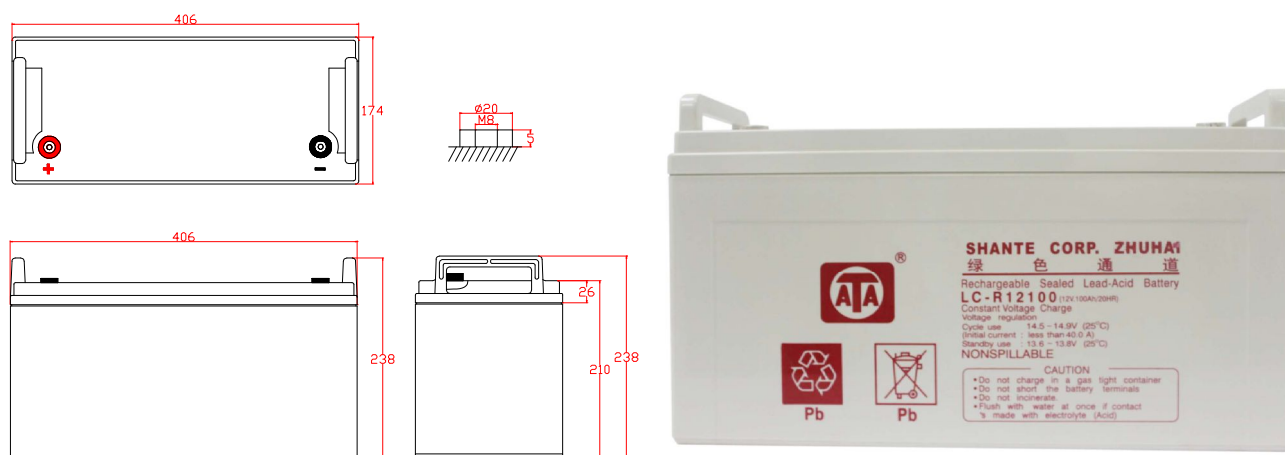


2.3 LC-R12100A

2.3.1 规格参数

| | | | | |
|--------------------|---|---------------|----------------------------|--------------|
| 电池型号 | LC-R12100A | | | |
| 电池规格 | 12V, 100Ah | | | |
| 容量(25°C) | 20HR(1.80V/C) | 10HR(1.80V/C) | 5HR(1.75V/C) | 1HR(1.60V/C) |
| | 110Ah | 100Ah | 90Ah | 64.6Ah |
| 容量与温度的关系 (20HR) | 40°C | 25°C | 0°C | -15°C |
| | 102% | 100% | 85% | 65% |
| 补充电 | 循环使用 | | 浮充使用 | |
| | 充电电压: 14.4~14.9V(-30mv/°C) 最大充电电流: 30A | | 充电电压: 13.6~13.8V(-20mv/°C) | |
| 内阻(25°C) | 充电饱和状态 5.1mΩ | | | |
| 自放电(25°C) | 约 3%/月 | | | |
| 设计浮充寿命(25°C) | 5年 | | | |
| 外形尺寸 | 长 | 宽 | 高 | 总高 |
| | 406±1mm | 174±1mm | 238±1mm | 238±1mm |
| 参考重量 | 32.2Kg | | | |

2.3.2 外观尺寸 (单位: mm)

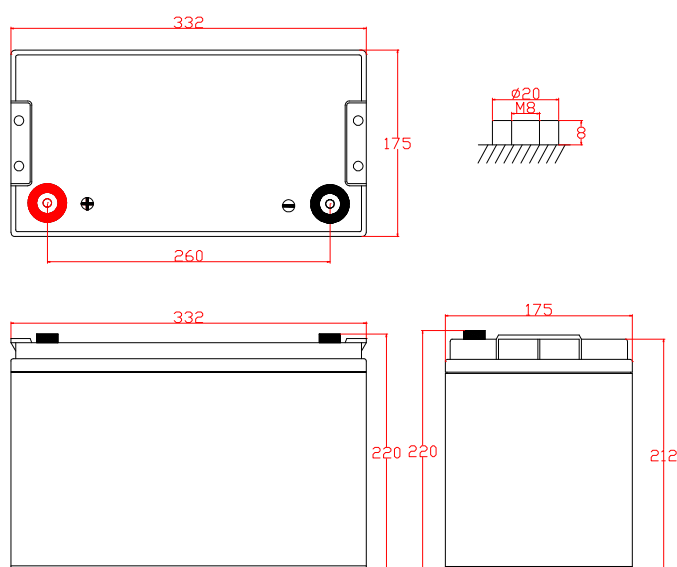


2.4 LC-R12100B

2.4.1 规格参数

| | | | | |
|--------------------|--|---------------|---------------------------|--------------|
| 电池型号 | LC-R12100B | | | |
| 电池规格 | 12V, 100Ah | | | |
| 容量(25℃) | 20HR(1.80V/C) | 10HR(1.80V/C) | 5HR(1.75V/C) | 1HR(1.60V/C) |
| | 104Ah | 100Ah | 88.5Ah | 63.6Ah |
| 容量与温度的关系 (20HR) | 40℃ | 25℃ | 0℃ | -15℃ |
| | 102% | 100% | 85% | 65% |
| 补充电 | 循环使用 | | 浮充使用 | |
| | 充电电压: 14.4~14.9V(-30mv/℃) 最大充电电流: 30A | | 充电电压: 13.6~13.8V(-20mv/℃) | |
| 内阻(25℃) | 充电饱和状态 5.7mΩ | | | |
| 自放电(25℃) | 约 3%/月 | | | |
| 设计浮充寿命(25℃) | 5年 | | | |
| 外形尺寸 | 长 | 宽 | 高 | 总高 |
| | 332±1mm | 175±1mm | 212±1mm | 220±1mm |
| 参考重量 | 29.5Kg | | | |

2.4.2 外观尺寸 (单位: mm)

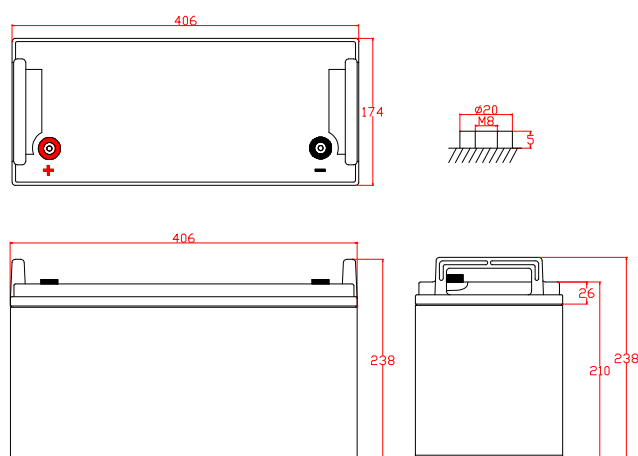


2.5 LC-R12120

2.5.1 规格参数

| | | | | |
|--------------------|---|---------------|----------------------------|--------------|
| 电池型号 | LC-R12120 | | | |
| 电池规格 | 12V, 120Ah | | | |
| 容量(25°C) | 20HR(1.80V/C) | 10HR(1.80V/C) | 5HR(1.75V/C) | 1HR(1.60V/C) |
| | 129Ah | 120Ah | 107Ah | 73Ah |
| 容量与温度的关系 (20HR) | 40°C | 25°C | 0°C | -15°C |
| | 102% | 100% | 85% | 65% |
| 补充电 | 循环使用 | | 浮充使用 | |
| | 充电电压: 14.4~14.9V(-30mv/°C) 最大充电电流: 36A | | 充电电压: 13.6~13.8V(-20mv/°C) | |
| 内阻(25°C) | 充电饱和状态 4.8mΩ | | | |
| 自放电(25°C) | 约 3%/月 | | | |
| 设计浮充寿命(25°C) | 5年 | | | |
| 外形尺寸 | 长 | 宽 | 高 | 总高 |
| | 406±1mm | 174±1mm | 238±1mm | 238±1mm |
| 参考重量 | 38Kg | | | |

2.5.2 外观尺寸 (单位: mm)

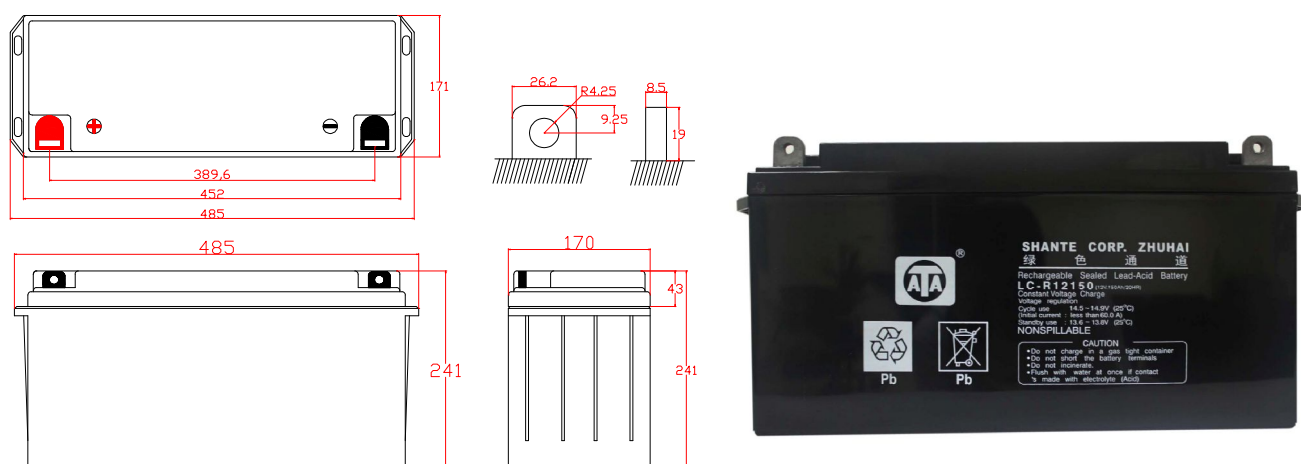


2.6 LC-R12150

2.6.1 规格参数

| | | | | |
|--------------------|---|---------------|----------------------------|--------------|
| 电池型号 | LC-R12150 | | | |
| 电池规格 | 12V, 150Ah | | | |
| 容量(25°C) | 20HR(1.80V/C) | 10HR(1.80V/C) | 5HR(1.75V/C) | 1HR(1.60V/C) |
| | 161Ah | 150Ah | 133Ah | 89Ah |
| 容量与温度的关系 (20HR) | 40°C | 25°C | 0°C | -15°C |
| | 102% | 100% | 85% | 65% |
| 补充电 | 循环使用 | | 浮充使用 | |
| | 充电电压: 14.4~14.9V(-30mv/°C) 最大充电电流: 45A | | 充电电压: 13.6~13.8V(-20mv/°C) | |
| 内阻(25°C) | 充电饱和状态 4.5mΩ | | | |
| 自放电(25°C) | 约 3%/月 | | | |
| 设计浮充寿命(25°C) | 5年 | | | |
| 外形尺寸 | 长 | 宽 | 高 | 总高 |
| | 485±1mm | 171±1mm | 241±1mm | 241±1mm |
| 参考重量 | 42Kg | | | |

2.6.2 外观尺寸 (单位: mm)



2.7 LC-R12200

2.7.1 规格参数

| | | | | |
|--------------------|---|---------------|----------------------------|--------------|
| 电池型号 | LC-R12200 | | | |
| 电池规格 | 12V, 200Ah | | | |
| 容量(25°C) | 20HR(1.80V/C) | 10HR(1.80V/C) | 5HR(1.75V/C) | 1HR(1.60V/C) |
| | 210Ah | 200Ah | 179Ah | 119Ah |
| 容量与温度的关系 (20HR) | 40°C | 25°C | 0°C | -15°C |
| | 102% | 100% | 85% | 65% |
| 补充电 | 循环使用 | | 浮充使用 | |
| | 充电电压: 14.4~14.9V(-30mv/°C) 最大充电电流: 60A | | 充电电压: 13.6~13.8V(-20mv/°C) | |
| 内阻(25°C) | 充电饱和状态 3.3mΩ | | | |
| 自放电(25°C) | 约 3%/月 | | | |
| 设计浮充寿命(25°C) | 5年 | | | |
| 外形尺寸 | 长 | 宽 | 高 | 总高 |
| | 520±1mm | 240±1mm | 220±1mm | 224±1mm |
| 参考重量 | 59.6Kg | | | |

2.7.2 外观尺寸 (单位: mm)

